

Pistão a Gás Mini Inverso



Peso conforme modelo*

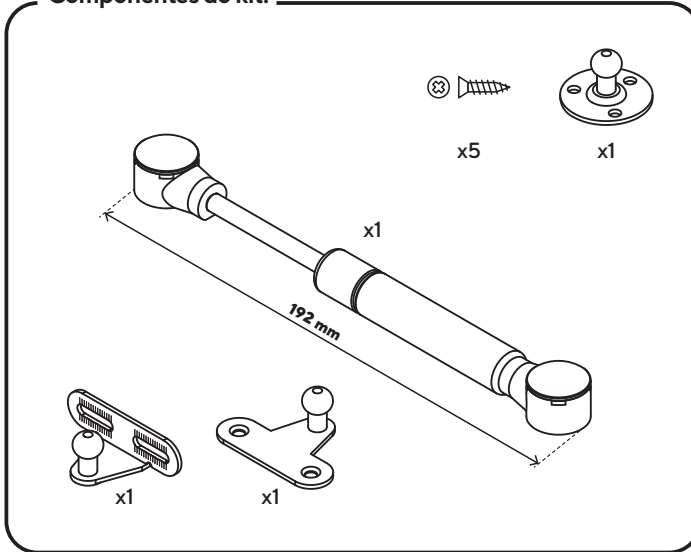


Altura entre 230 e 300 mm

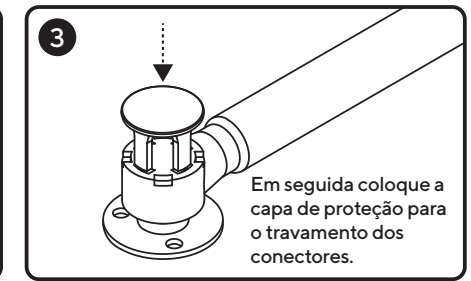
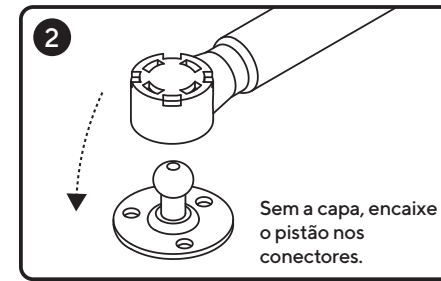
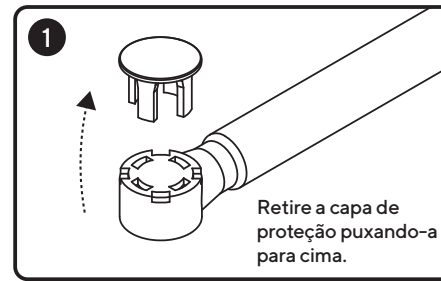
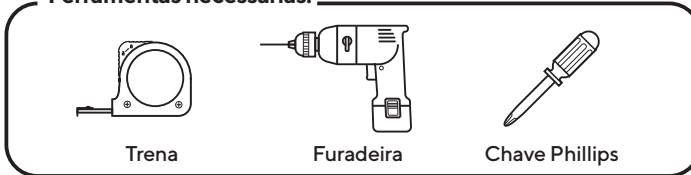
DE TONI

(54) 2102.5900
www.detoni.com.br

Componentes do kit:



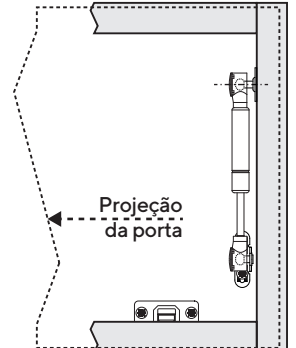
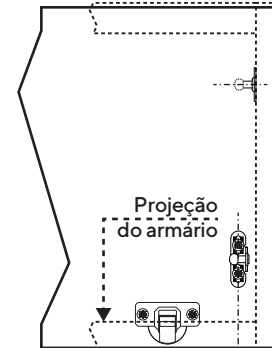
Ferramentas necessárias:



Furações da porta
Vista interna

$x = 15 + y$

y = cobertura da porta sobre a lateral
A = distância conforme o ângulo de abertura da porta (ver medidas abaixo)

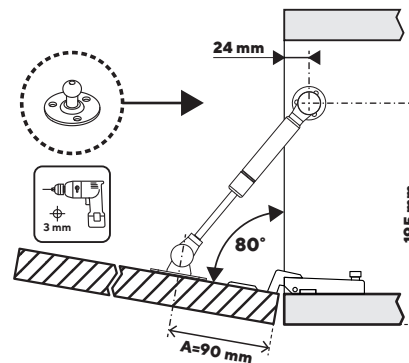


Vista interna do armário
com porta fechada

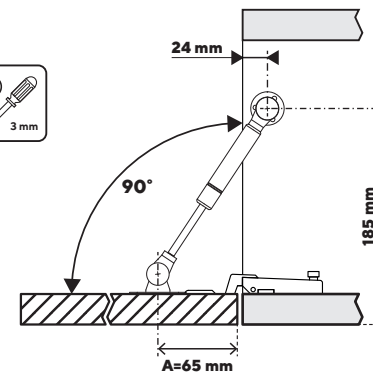
⚠ **Atenção** Não é necessário lubrificar o produto, óleos e similares podem afetar o funcionamento do pistão.

Capacidade de carga:

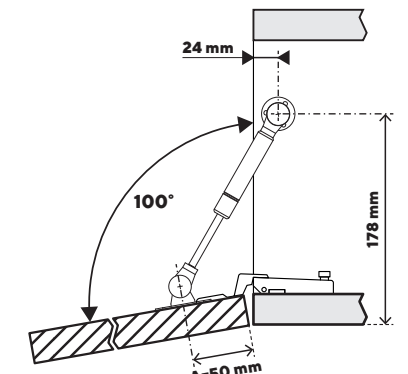
Referência:	Descrição:	Peso da porta:
024157.022	MINI PISTÃO A GÁS INVERSO 60N	6 kg
-	CINZA	-
-	-	-
-	-	-



Vista da lateral Porta 80°
(interior do armário)



Vista da lateral Porta 90°
(interior do armário)



Vista da lateral Porta 100°
(interior do armário)