

Kit DT 13/26 mm

Cód. 024063.001



Sustentação na base



Peso máximo 40 kg

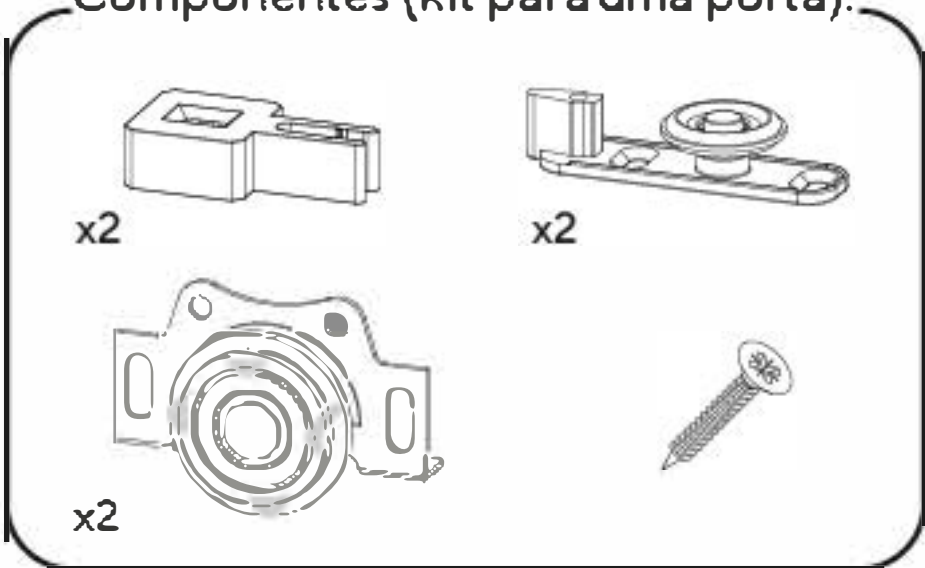


Rolamento Blindado

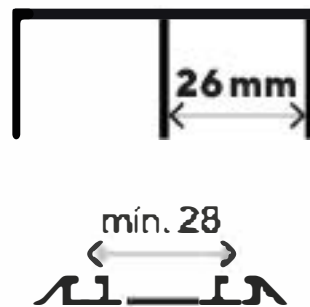


Carro Sobreposto

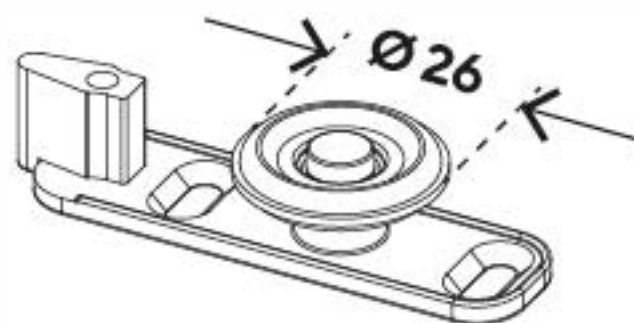
Componentes (kit para uma porta):



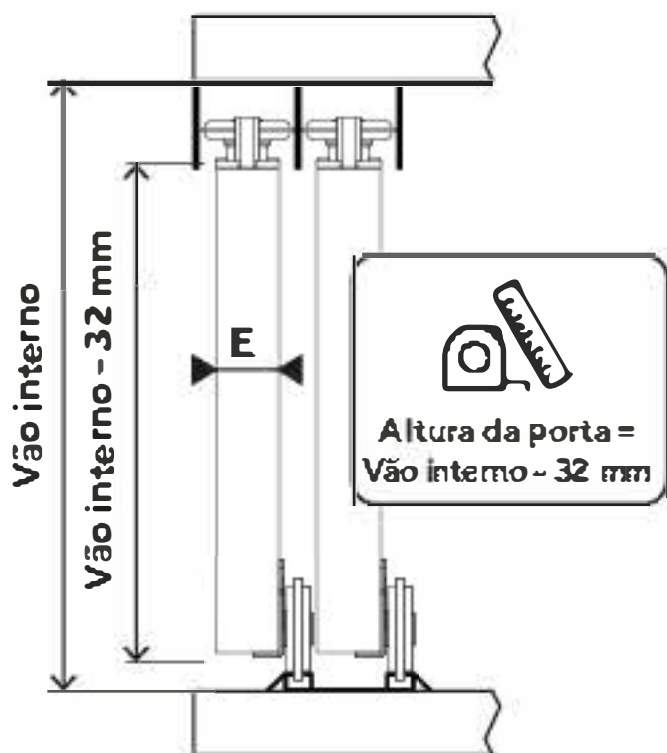
Trilhos:



Guia 26 mm

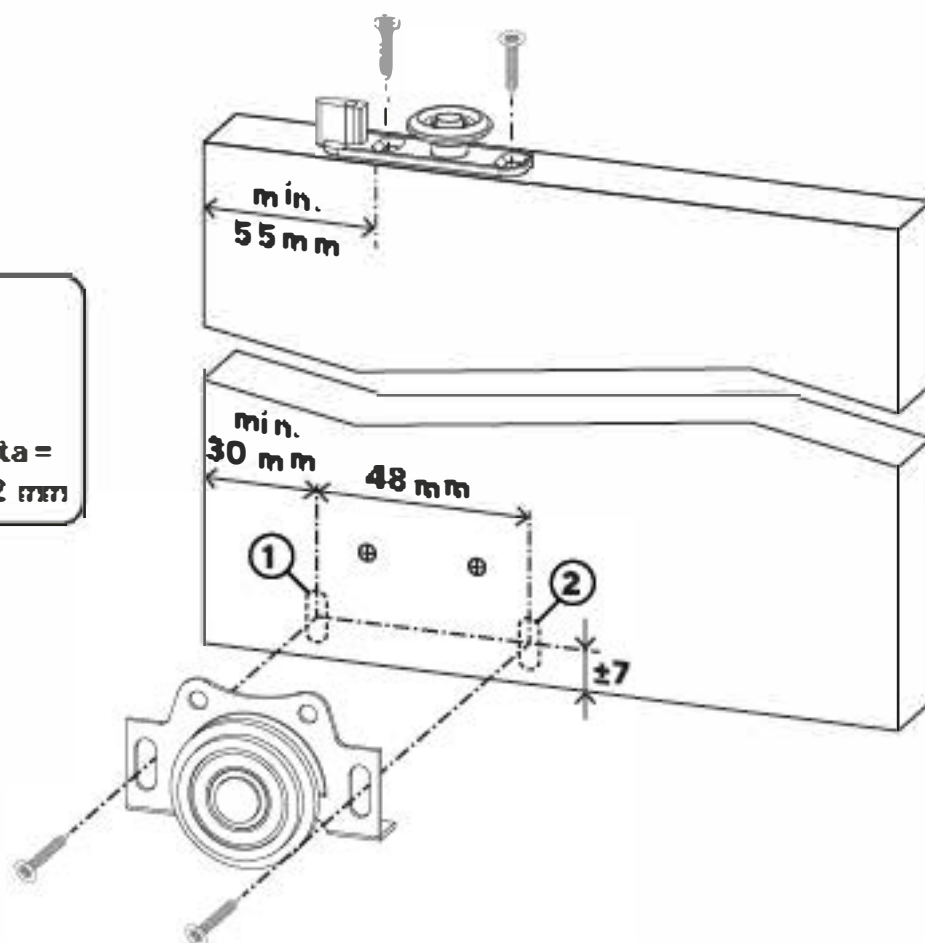


1 Dimensionamento das portas

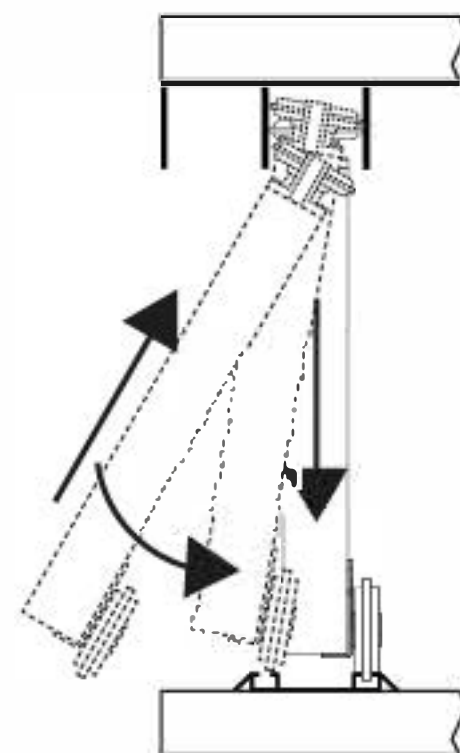


Espessura da porta $E=15\text{ mm}$

2 Posição e fixação dos carros/guias



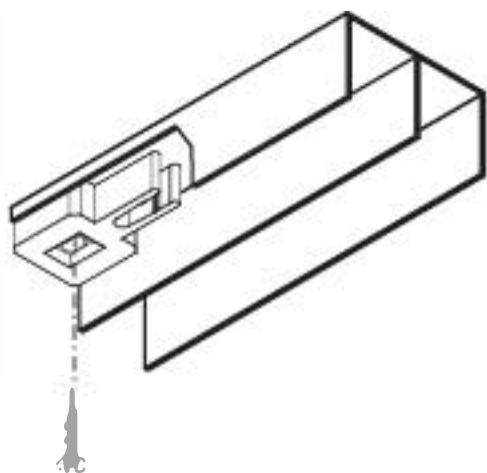
3 Colocação das portas



! Encaixe a porta no trilho superior, suspenda e gire até a guia tocar no topo, baixe-a até encaixar no trilho inferior.

4 Fixação freio

Depois das portas montadas posicionar e fixar os freios



5 Regulagem

Regular a altura das portas e fixar os parafusos 3 e 4.

